

AVANT®

Bruksanvisning for redskap

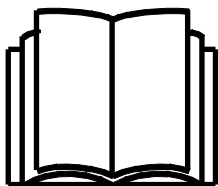


Gressklipper 1500 med oppsamler

Produktnummer

For 600-serien, 700-serien, R35

A34495



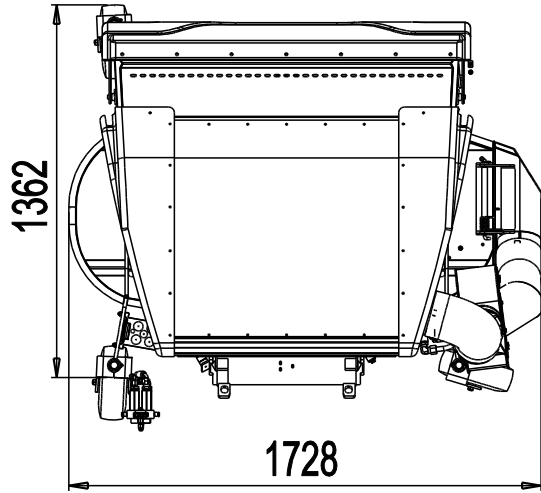
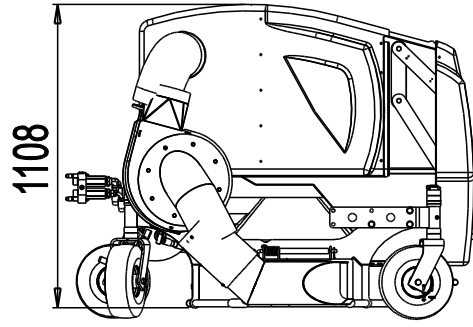
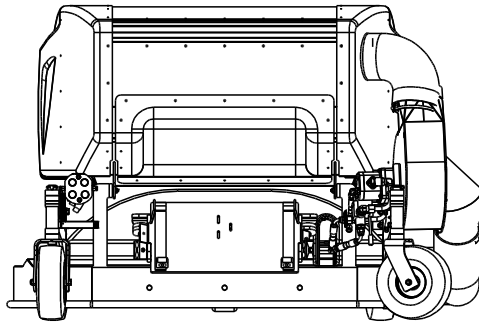
Vennligst les denne bruksanvisningen nøye før du bruker utstyret, og følg alle instruksjonene.

Ta vare på denne bruksanvisningen for senere bruk.

Produsent:

AVANT®
AVANT TECNO OY
e-mail: sales@avanttecono.com

Ylötie I
33470YLÖJÄRVI
FINLAND
Tel. +358 3 347 8800
Fax +358 3 348 551



INNHOOLD

1. Forord	4
2. Sikkerhetsregler for gressklipperen	5
3. Tiltentkt bruk.....	8
4. Tekniske spesifikasjoner	9
4.1 Varselmerker og hovedkomponenter på redskapet	9
5. Tilkobling av gressklipperen på minilasteren	11
5.1 Elektrisk tilkobling.....	14
6. Instruksjoner for bruk.....	15
6.1 Kontroll før bruk.....	15
6.2 Bruk av gressklipperen.....	16
6.3 OptiFloat®.....	17
6.3.1 Sikkerhetsventil	18
6.4 Justering av stubbhøyden.....	18
6.5 Håndtering av gressavfallet	19
6.6 Montering av sideutkast.....	21
6.7 Oppmalingssett A34530	21
6.8 Tømming av oppsamlerboksen	22
6.9 Fjerning av blokkering.....	22
7. Vedlikehold og service	23
7.1 Inspisering av hydraulikkomponenter	23
7.2 Rengjøring og smørig av gressklipperen.....	24
7.3 Lagring.....	24
7.4 Oppsamlerenhet.....	25
7.4.1 Demontering av oppsamlerboksen	25
7.5 Sliping og skifting av klippekriver	26
7.5.1 Fastening of the blades	26
7.6 Kontroll og stramming av reimen	27
8. Garantibetingelser	28


I. Forord

Avant Tecno Oy ønsker å takke deg for at du har kjøpt dette AVANT-redskapet. Det er konstruert og produsert med basis i årelang erfaring med produktutvikling. Ved å gjøre deg kjent med denne bruksanvisningen øker du din sikkerhet og sikrer pålitelig drift og lang levetid for utstyret. Les instruksjonene nøye før du begynner å bruke utstyret eller utfører vedlikehold.

Hensikten med denne bruksanvisningen er å hjelpe deg til å:

- bruke redskapet på en trygg og effektiv måte
- overvåke og hindre farlige situasjoner
- holde redskapet i stand og sikre lang levetid

Følgende varselsymboler benyttes i denne bruksanvisningen for å utheve faktorer som må tas hensyn til for å redusere faren for personskader eller skader på eiendom:

	ADVARSEL:
	<p>Dette varselsymbolet refererer til viktig sikkerhetsinformasjon i denne bruksanvisningen. Det varsler om umiddelbar fare som kan forårsake alvorlig personskade eller skade på eiendom.</p> <p>Les varseltteksten ved siden av varselsymbolet nøye, og pass på at andre førere også er kjent med advarslene, siden det angår personlig sikkerhet.</p>

VIKTIG

Dette symbolet gjør oppmerksom på informasjon om korrekt betjening og vedlikehold av utstyret.

Hvis ikke informasjonen ved dette symbolet respekteres, kan det føre til at utstyret blir ødelagt eller forårsaker skade på annen eiendom.

Med disse instruksjonene kan også en uerfaren bruker benytte redskapet og minilaster trygt. Bruksanvisningen inkluderer også viktige instruksjoner for erfarne AVANT-brukere. Pass på at alle personer som benytter minilasteren har fått opplæring og har gjort seg kjent med bruksanvisningen og alle sikkerhetsregler for minilaster og redskap før utstyret tas i bruk. Bruk av redskapet til andre ting enn det er tiltenkt eller på en annen måte enn beskrevet i denne bruksanvisningen. Ha denne bruksanvisningen for hånden i hele redskapets levetid. Hvis du selger eller overdrar redskapet, må du passe på at denne bruksanvisningen også leveres til den nye eieren. Hvis bruksanvisningen blir borte eller blir ødelagt, kan du bestille en ny hos din forhandler eller produsenten. Oversatt bruksanvisning.

I tillegg til sikkerhetsreglene i denne bruksanvisningen må du følge alle gjeldende sikkerhetsregler om arbeids, lokale lover og andre regler som angår bruken av dette utstyret. Spesielt reglene om bruk på offentlig vei må følges. Vi reserverer retten til å endre innholdet i denne bruksanvisningen uten forvarsel.

2. Sikkerhetsregler for gressklipperen

Husk på at sikkerheten er et resultat av mange faktorer. Kombinasjonen laster-redskap er svært kraftig, og feil eller uforsiktig bruk eller vedlikehold kan forårsake alvorlig personskader eller skade på eiendom. På grunn av det må alle førere gjøre seg kjent med riktig bruk og bruksanvisningen både for minilasteren og redskapet før arbeidet startes. Ikke bruk redskapene hvis du ikke har gjort deg fullstendig kjent med betjeningen og farene i forbindelse med det.



ADVARSEL: Feil bruk, uforsiktig bruk eller bruk av utstyr som er i dårlig stand kan føre til alvorlig personskade. Gjør deg kjent med betjeningen av maskinen, korrekt tilkoblingsprosedyre og korrekt betjening av redskapet på en trygg plass. Lær deg spesielt hvordan du stopper utstyret på en trygg måte. Les alle sikkerhetsregler nøye.



Les alle sikkerhetsregler nøye før du arbeider med redskapet

- Når et redskap monteres på minilasteren, **må du påse at låseboltene på lasterens HK-feste er i senket stilling og at de har låst redskapet til lasteren.** Du må aldri løfte eller bevege et redskap som ikke er i lås.
- Gressklipper 1500 med oppsamler skal brukes av en bruker om gangen. Ikke la noen oppholde seg innen redskapets farlige område når redskapet er i bruk.
- Ikke forlat førerplassen mens klipperen går eller hvis spaken for hydraulikkuttaket står i stilling på. Hold alltid en **sikkerhetsavstand på minst to meter** mellom personer og en klipper som startes eller beveger seg. Stopp klipperen ifølge trygg stopprosedyre og senk klipperen ned på bakken før du forlater førerisetet.
- Kjør klipperen kun når den bæres av alle sine fire hjul. Hvis klipperen går i en annen stilling kan det gjøre knivene synlige så det er mulig å komme i kontakt med dem, og det vil også føre til fare for at gjenstander slynges ut. Kontroller at sikkerhetsventilen stenger hydraulikkoljetilførselen til knivdriften som den skal, se instruksjoner i denne håndboken.
- Ikke forlat førerisetet mens lasteren er løftet. Det er farlig å gå under et løftet redskap eller en løftet lastearm. Husk alltid at lasteren kan sige ned uventet på grunn av ustabilitet, mekaniske feil eller hvis en annen person betjener maskinen. Stopp utstyret på en sikker måte før du forlater førerisetet.
- Pass på så ikke gressklipperen tiltes for langt opp, da det gjør at det kan tippe over mot lasteren på grunn av bevegelser i flytesystemet.
- Gressklipperen må sikres mot bevegelser når den kobles fra maskinen. Gressklipperen må kun kobles fra på flat mark, og benytt f.eks. trekiler for å hindre at den beveger seg.
- Pass på at gressklipperen er skikkelig støtte opp før det foretas inspeksjon, vedlikehold eller justeringer. Hvis det er nødvendig å komme til knivene må klipperen sikres med passende løfteutstyr eller sette den på stødige treklosser.
- Transporter alltid gressklipperen så lavt og nære maskinen som mulig, for å holde tyngdepunktet lavt. Kjør rolig og bevisst på glatt underlag. Betjen spakene for lasteren rolig og forsiktig, spesielt i skrått terreng.



- Bruk aldri gressklipperen hvis ikke alle deksler, knivdeksler eller annet sikkerhetsutstyr ikke er i stand eller ikke er montert. Enten sideutkast eller oppmalingsorgan må alltid være montert.
- Kontroller knivene og rengjør klippehuset regelmessig. Les instruksjonene om vedlikehold og service, og benytt kun originale kniver.
- Steng av minilasteren og sett redskapene i sikker posisjon, som vist i prosedyrene for sikker stopp, før du utfører rengjøring, vedlikehold eller justeringer.
- Vær oppmerksom på omgivelsene og personer og maskiner som befinner seg i nærheten. Under arbeid må du være oppmerksom på variasjoner i terrenget og andre farer, slik som kvister og trær som rekker inn mot føreraset, løse steiner og glatte overflater.
- Pass på at du kun benytter redskaper som er i god stand. Ikke foreta endringer på redskapet på noen måte som kan påvirke sikkerheten.
- Bruk redskapet kun til formålet det er konstruert for. Annen bruk kan føre til unødvendig risiko, og utstyret kan bli skadet.
- Påse at minilasteren er utstyrt med nødvendig sikkerhetsutstyr, og at det er i god stand. Sikkerhetsbelte må benyttes. Hvis det er spesielle farer knyttet til et arbeidsområde, må passende sikkerhetsutstyr benyttes.
- Les også sikkerhetsreglene og korrekt bruk av maskinen i bruksanvisningen for minilasteren.



FARE: Feil, upassende eller uforsiktig ebruk av utstyret kan føre til fare for alvorlige personskader eller død. Gjør det kjent med minilasterens betjeningsorganer på en trygg plass. Vær spesielt oppmerksom på trygg stopping av utstyret og minimaskinen; følg trygg stopprosedyre som beskrevet i denne håndboken før du forlater føreraset.



FORSIKTIG: Kuttfare - Skarpe kniver. Vær oppmerksom på knivene og faren for å kutte seg, spesielt under vedlikehold og fjerning av pakket materiale. Stopp redskapet i henhold til trygg stopprosedyre. Legg merke til at lasteren går ned og kan tilte selv om motoren er stoppet. Ikke gå under en løftet laster eller noen deler av redskaper. Hold avstand fra bevegelige koblinger.



Hold alltid en sikkerhetsavstand på minst to meter til andre personer. Husk på at gressklipperen kan sprute grus og andre gjenstander fra området i stor hastighet. Ikke la noen oppholde seg nær en gressklipper i drift.

Husk på å benytte verneutstyr:



- Støynivået ved førerisetet kan overstige 85 dB(A). Bruk hørselvern når du arbeider med minilasteren.



- Bruk vernehansker.



- Bruk vernestøvler når du arbeider med minilasteren.



- Bruk også vernebriller ved arbeid med hydraulikkslanger og -komponenter.

Trygg stopping av utstyret før noen går nær redskapet:



ADVARSEL: Stopp alltid redskapet i henhold til trygg stopprosedyre før du forlater førerisetet. Trygg stopprosedyre hindrer alle uventede bevegelser i redskapet. Husk på at lasteren kan bevege seg nedover selv om motoren på lasteren er stoppet. Trygg stopprosedyre:

- Senk ned lasteren og sett redskapet ned på bakken
- Stopp motoren på minilasteren og sett på parkeringbremsen.
- Slipp ut gjenværende trykk i hydraulikksystemet, betjen alle hydraulikkspaker helt til endeposisjonene flere ganger.
- Ta ut startnøkkelen for å hindre at maskinen kan startes.

Kontroller at alle deksler er på plass



Kjør aldri klipperen hvis ikke alle dekslene er montert. Gressklipper 1500 med oppsamler er ment for bruk med hele oppsamlerenheten på plass, eller med sideutkast montert i stedet for oppsamlermunnstykket, eller med komplett oppmalingsaggregat. Frilagte kniver kan slynge ut materialer ved svært høy hastighet og forårsake alvorlige skader på operatøren og andre personer innen en avstand på 30 meter fra klipperen.

3. Tiltenkt bruk

AVANT Gressklipper 1500 med oppsamler er et redskap som passer for bruk på AVANT minilastere som vist i Tabell 1. Gressklipperen passer både for privat og profesjonell bruk. Den kan benyttes for å slå plener og andre flate områder uten steiner, trestubber, store kvister eller andre lignende gjenstander. Klipperen med oppsamler kan også benyttes for å hakke opp og samle lauv og små greiner, og den samler det opp for enkel kompostering. Gressklipperen er utstyrt med OptiFloat® flytesystem, som gjør at gressklipperen kan følge terrenget uten behov for flytestilling på lasteren. I tillegg sikrer flytesystemet effektiv sidetilting av klipperen.

Klippeaggregatet har 3 kniver. Oppsamleren har en hydraulisk drevet sugeanordning som suger klippeavfallet inn i den rommelige oppsamlerboksen. Oppsamlerboksen kan tømmes fra føresetet ved å benytte lasterarmen til å løfte og tilte klipperen. Oppsamleren kan stoppes, og da fungerer klipperen som en klipper med oppmalingsaggregat. Klipperen kan også bygges om til sideutkast ved behov. Ombygging til sideutkast krever at noen av delene for oppsamleren demonteres og at sideutkastet monteres.

Gressklipper 1500 med oppsamler leveres også i en versjon uten oppsamler. Det må enten være montert sidedeksel, sideutkast, oppmalingsenhet eller oppsamler på gressklipperen. Bruk av maskinen uten sidedeksel monter er farlig for både brukeren og personer i nærheten, og er derfor strengt forbudt. Gressklipperen er ikke laget for å slå langt høy eller lignende høyere vegetasjon. Gressklipperen kan ikke benyttes i hengende stilling, den skal gå sine egne hjul. For slåing av langt gress anbefaler vi AVANT slagklipper.

Redskapet er konstruert for å kreve så lite vedlikehold som mulig. Føreren kan utføre regelmessig vedlikehold. Ikke alle reparasjoner kan utføres av føreren, noen krevende reparasjoner og vedlikeholdsarbeider må overlates til servicepersonell. Alt vedlikeholdsarbeid må utføres med riktig sikkerhetsutstyr. Alle reservedeler må helt like spesifikasjoner som originaldelene, noe som kan sikres ved bruk av kun originale reservedeler. En egen katalog med reservedeler kan være tilgjengelig, ta kontakt med din nærmeste Avant-forhandler.

Gjør deg kjent med instruksjonene i bruksanvisningen når det gjelder service og vedlikehold. Vennligst kontakt din AVANT-forhandler hvis du har flere spørsmål om bruk eller vedlikehold av redskapet, eller hvis du har behov for reservedeler eller vedlikeholdsservice.

Tabell 1 - Gressklipper 1500 med oppsamler - Kompatibilitet med Avant minilastere

Avant	216 218	220	313S 320S 320S+	419 420 520 R20	525LPG R28 528	R35 630 635 640	745 750 760
A34495	-	-	-	-	-	•	•

Normalt skal bredden på klipperen være lik eller større enn bredden på minilasteren. For bruk på en modell som ikke er angitt i tabellen, kontakt din Avant-forhandler.

4. Tekniske spesifikasjoner

Tabell 2 – Gressklipper 1500 med oppsamler - Tekniske spesifikasjoner

Produktnummer	A34495
Arbeidsbredde:	1 500 mm
Stubbhøyde:	25-100 mm
Drivverk:	Kniver: hydraulikk, V-reim Oppsamler: separat hydraulikkmotor
Kniver:	3 stk, 530 mm, A34825
Oppmalingsaggregat (ekstrautstyr):	A34530
Oppsamlerboks, volum:	800 l
Lufttrykk i støttehjul:	1,5 – 2 bar
Nominell hydraulikkstrøm:	45-55 l/min
Maksimal hydraulikkytelse inn:	22,5 MPa (225 bar), 65 l/min
Kompatibel AVANT minilastere:	Se Tabell 1

VIKTIG

Velg en gressklipper som passer til minilasteren. Ikke overstig maksimal hydraulikkoljestrøm eller maksimalt driftstrykk.

4.1 Varselmerker og hovedkomponenter på redskapet

Under er skilt og merker listet opp som må være synlig på redskapet. Erstatt varselmerker hvis de er utydelige eller har blitt helt borte. Nye merker kan skaffes hos din forhandler eller via kontaktinformasjonen på omslaget.



Varselmerkene inneholder viktig sikkerhetsinformasjon og de hjelper deg med å oppdage og huske farer som er forbundet med redskapet. Erstatt skadde eller manglende varselmerker med nye.



A46771



A46772



A46798



A46802



A46799*

Tabell 3 – Varselmerker og plassering

	Merke	Forklaring
1	A46771	Les bruksanvisningen før bruk.
2	A46772	Klemfare - Ikke gå under et løftet redskap; hold avstand fra redskaper som er løftet opp.
3	A46798	Fare for å trekkes inn og klemmes av reimdrevne komponenter; start aldri opp maskinen uten at alle deksler er på plass.
4	A46802	Vær oppmerksom på skarpe kniver – ikke stikk inn legemsdeler mot roterende komponenter og ikke benytt redskapet uten alle deksler på plass.
5	A46799	Vær oppmerksom på gjenstander som spruter; hold sikkerhetsavstand fra redskapet (2 m). *På sideutkastet, hvis montert.

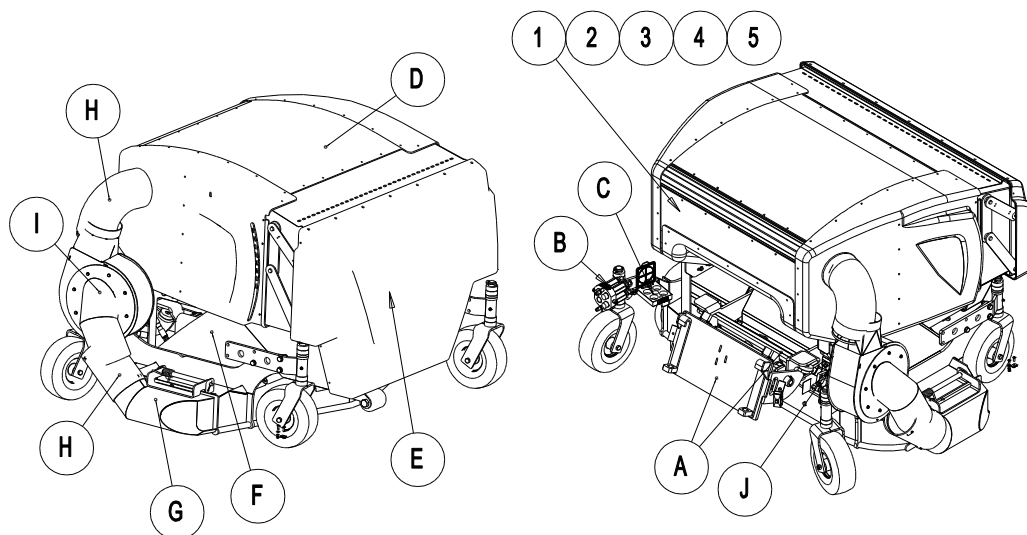
Avant Tecno Oy Ylötie 1 FIN-33470 YLÖJÄRVI	
TYPE	No.
	kg
	l/min
Max	l/min, MPa (bar)
2014	Made in EU www.avanttecno.com

Redskapets ID-plate

Tabell 4 – Hovedkomponenter på gressklipperen

A	HK-plate og flytende oppheng
B	Multikobling (eller vanlige hurtigkoblinger)
C	Brakett for multikobling
D	Oppsamlingsboks
E	Tømmeluke på oppsamlerbeholder

F	Vernedeksel
G	Oppsamlermunnstykke
H	Oppsamlerør
I	Oppsamlerlufte
J	Stengeventil for oppsamlerlufte



5. Tilkobling av gressklipperen på minilasteren

Montering av redskap på minilasteren er raskt og enkelt, men det må gjøres nøyaktig. Redskapet festes til lasteren ved hjelp av en HK-plate på lasteren og et HK-feste på redskapet.

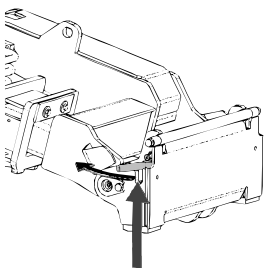
Hvis redskapet ikke er festet til minilasteren, kan det løsne fra lasteren og forårsake farlige situasjoner. Maskinen må ikke kjøres og lastearmen må ikke løftes hvis ikke redskapet er låst fast. Følg alltid prosedyren for tilkobling som er beskrevet under, for å hindre farlige situasjoner. Husk også på sikkerhetsreglene som er beskrevet i denne håndboken. Redskapet monteres på lasteren på følgende måte:



ADVARSEL: Klemfare - Pass på at redskapet som ikke er låst fast, ikke vil bevege seg eller velte. Gå aldri inn i området mellom redskap og minilaster. Monter redskapet kun på flat mark.

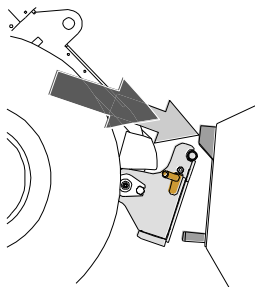
Ikke beveg eller løft et redskap som ikke er skikkelig sikret.

Avant HK-feste



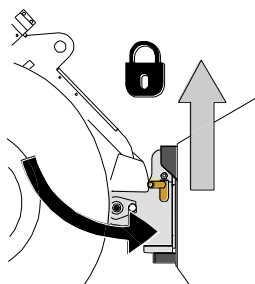
Trinn 1:

- Løft låseboltene for HK-platen opp og drei dem bakover inn i sporet, så de står festet i øvre stilling.
- Hvis din minilaster er utstyrt med hydraulisk låsesystem for HK-festet, se ekstra instruksjon om bruk av låsesystemet i tilhørende bruksanvisning.
- Pass på at hydraulikkslagene og elektriske ledninger (hvis det finnes) ikke er i veien ved montering.



Trinn 2:

- Tilt HK-platen hydraulisk forover.
- Kjør maskinen inn mot redskapet. Hvis minilasteren er utstyrt med teleskopbom kan du benytte den.
- Juster høyden på de øvre boltene på HK-platen slik at de går under brakettene på redskapet.



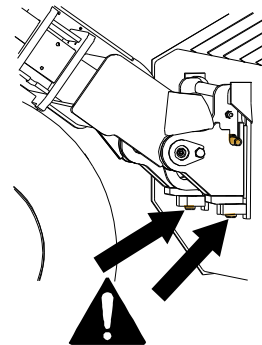
Trinn 3:

- Løft lasteren litt – trekk lasterspaken bakover for å løfte redskapet opp fra bakken.
- Ta hydraulikkspaken mot venstre for å tilte HK-platen bakover så den legger seg an nede mot HK-festet på redskapet.
- Lås låseboltene manuelt eller lås den hydrauliske låsingen.
- **Kontroller alltid at begge låseboltene er låst.**



**FARE - Risiko for gjenstader som faller -
Unngå at redskapet faller ned.**

Et redskap som ikke er skikkelig låst til minilasteren kan falle på lasteren eller på føreren eller under maskinen under arbeid, og føre til at du mister kontroll over maskinen. Ikke beveg eller løft et redskap som ikke er skikkelig sikret. Før du flytter eller løfter redskapet må du påse at låseboltene er i senket stilling og stikker gjennom festene på begge sider av redskapet.



ADVARSEL: Klemfare - Unngå at redskapet velter.

Unødvendig tilting eller løfting av redskapet øker veltefaren. Ikke stol på automatisk låsing av låsebolter når redskapet løftes mer enn en meter over bakken. Hvis låseboltene ikke går tilbake til normal stilling når HK-platen tiltes, skal ikke redskapet løftes høyere opp. Senk redskapet ned på bakken og sikre låsingene manuelt.

På Avant minilastere kobles hydraulikkslangene til ved hjelp av en multi-kobling. Hvis du har en minilaster i Avant 300-700-serien med vanlige hurtigkoblinger og ønsker å skifte til multi-koblingssystemet, må du kontakte din Avant-forhandler for å få råd eller hjelp.



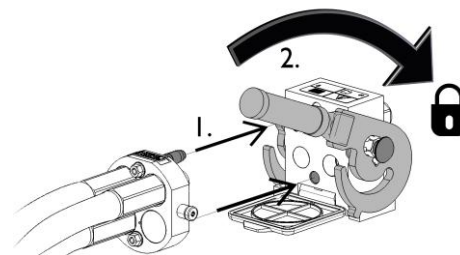
ADVARSEL: Ikke koble til eller fra hurtigkoblinger eller andre hydraulikkkomponenter mens systemet står under trykk eller mens hydraulikkspaken for uttaket er låst i stilling på. Til- eller frakobling av hydraulikkoblinger mens systemet står under trykk, kan føre til uventede bevegelser i redskapet eller at olje spruter ut under høyt trykk, noe som kan forårsake alvorlige personskader eller forbrenning. Følg trygg stopprosedyre før du kobler fra hydraulikken.

VIKTIG

Hold alle koblingene så rene som mulig; benytt vernehetter på både på maskin og redskap. Skitt, is, etc. kan gjøre det mye vanskeligere å bruke koblingene. Ikke la slangene henge ned på bakken, sett multikoblingen i holderen på redskapet.

Tilkobling av multi-koblingene:

1. Rett inn tappene på redskapets kobling med tilsvarende hull på minilasterens koblingsdel. Multi-koblingen går ikke sammen hvis koblingen på redskapet står opp ned.
2. Koble til og lås multikoblingen ved å dreie hendelen mot lasteren.

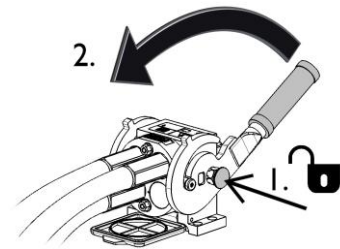


Hendelen skal gå lett hele vandringsen til låsestillingen. Hvis hendelen ikke går lett, kontroller innretningen av koblingen og rengjør koblingene. Stopp minilasteren og slipp ut trykket i hydraulikksystemet.

Tilkobling av Multi connector systemet:

Før frakobling, sett redskapet ned på fast, flatt underlag.

1. Steng hydraulikkuttakene på maskinen.
2. Mens du trykker på frigjøringsknotten, dreii hendelen for å koble fri koblingen.
3. Etter at det er koblet fra, skal Multi connectoren festes på holderen på redskapet.



Konvensjonelle hurtigkoblinger

(alternative koblinger for enkelte minilastermodeller):

Før tilkobling eller frakobling av standard hurtigkobling, må trykket i systemet slippes ut, som beskrevet under. Det vil ikke være mulig å koble til standard hurtigkoblinger hvis det er trykk igjen i hydraulikksystemet.



For å koble til og fra standard hurtigkoblinger må du bevege ringen på enden av hunn-koblingen. Slangene skal monteres slik at koblingen med farget hette monteres i koblingen som har samme farge på maskinen. Legg merke til at vernehettene på maskin og redskap kan festes sammen med hverandre under drift for å redusere oppsamlingen av støv. Ved frakobling av standard hurtigkobling kan det dryppe litt olje fra koblingene. Bruk hansker og ha en fille tilgjengelig, for å holde utstyret rent.

Frakobling av hydraulikkslanger:

Før frakobling av koblingene, senk redskapet ned for sikker plassering på fast og flat mark. Sett hydraulikkspaken for hydraulikkuttaket i nøytral stilling.

VIKTIG

Ved demontering av redskapet må alltid hydraulikkoblingene kobles fra før HK-festet kobles fra, for å hindre skader på slanger og unngå oljelekkasjer. Monter vernehettene på koblingene for å hindre at det kommer forurensninger inn i hydraulikksystemet.

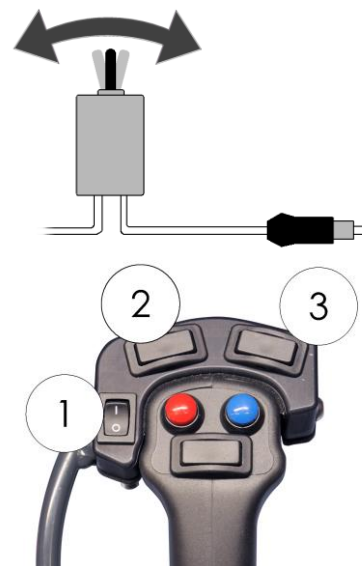
Utslipp av gjenværende hydraulikktrykk:

Hvis det er trykk igjen i hydraulikksystemet på redskapet, er det ofte mulig å koble fra hydraulikkoblingene, men det kan bli vanskelig å koble dem sammen igjen. Hvis koblingene ikke vil gå sammen må trykket slippes ut ved å betjene hydraulikkspaken for uttaket på minilasteren mens motoren står. For å forsikre at det ikke er noe trykk igjen i hydraulikksystemet på redskapet må du stanse motoren på minilasteren og betjene spakene for hydraulikkuttak noen ganger fram og tilbake, før koblingene kobles fra.

5.1 Elektrisk tilkobling

For å betjene den elektriske åpningen av tømmeluken må ledningsolppegget på gressklipperen kobles til minilasteren. Det er to muligheter for elektrisk tilkobling:

- Ledningssettet A35358, som leveres med redskapet og er utstyrt med 2 retningsbrytere, kobles til 12 V uttaket nær førerisetet på minilasteren. Velg en plassering for bryteren i førerhytta for å sikre at den er enkel å komme til, men ikke betjenes utilsiktet.
- Eventuelt kan den elektriske funksjonen kontrolleres med redskapets kontrollbrytersett, som er ekstra utstyr for minilasteren. I dette tilfellet er det ikke nødvendig med ledningen med bryter, så pluggen fra redskapet kan kobles direkte i kontakten ved siden av hydraulikkuttaket på minilasteren.
- Den elektriske funksjonen på Gressklipper 1500 med oppsamler kontrolleres med bryter nummer 2. Andre brytere brukes ikke med dette redskapet.



Legg opp den aktuelle kabelen på en måte så den ikke hefter seg fast eller klemmes eller strekkes når redskapet beveger seg. Ved hjelp av bryteropplegget for betjening av redskaper på minilasteren, er bryterne enkelt tilgjengelig på enden av hydraulikkspaken for betjening av lasteren. Instruksjoner om strømuttaket på minilasteren kan du finne i bruksanvisningen for minilasteren.

6. Instruksjoner for bruk

Kontroller redskapet og området rundt en gan til før du starter arbeidet, og at alle hindringer er fjernet fra arbeidsområdet. En rask kontroll av redskapet og arbeidsområdet før bruk er for å øke sikkerheten og få mest mulig ut av redskapet.

6.1 Kontroll før bruk



Før du bruker gressklipperen må du påse at den er intakt og at alle deksler er på plass.

VIKTIG

Før hver bruk, kontroller at gressklipperen fungerer og sikre at knivene roterer fritt. Kontroller at det ikke er ståltråd eller andre fremmedlegemer surret rundt knivene, og at opphenget kan beveges fritt som det skal.

- Fjern eller merk alle hindringer, slik som søppel, store kvister og steiner, fra arbeidsområdet før arbeidet startes. Undersøk området og se etter skjulte grøfter, hull eller farlige områder. Husk at langt gras kan skjule hindringer.
- Juster og lås alle fire hjul på klipperen i samme høyde.
- Kontroller at oppsamleren er tom, oppsamlerluken skikkelig lukket og at oppsamlerløret og viften ikke er blokkert eller skadet.
- Kontroller stillingen for oppsamlerpaken, pass på at den enten er i helt åpen eller i helt lukket stilling.
- Kontroller at sikkerhetsventilen fungerer som den skal, se kapittelet Optifloat.
- Påse at tilskuere er i trygg avstand når du betjener redskapet. Ikke la noen komme inn i det farlige området ved lasterbommen eller stå rett foran minilasteren. Pass også på at det er trygt å rygge med minilasteren. Ikke regn med at tilskuerer står der du så dem sist, spesielt barn er ofte tiltrukket av utstyr som beveger seg.
- Kontroller den generelle tilstanden på redskapet og minilasteren, og se etter mulige hydraulikklekkasjer. Redskapet må ikke tas i bruk hvis det er feil i hydraulikksystemet på minilasteren eller på redskapet. Se kapittel 7 for vedlikeholdsinstruksjoner.
- Betjen redskapet og betjeningsorganene på minilasteren kun mens du sitter i førersetet. Pass på at minilasteren og redskapet brukes på en trygg måte i henhold til instruksjonene. Ikke la barn betjene utstyret.
- Du må aldri bruke maskinen eller redskapene når du er påvirket av alkohol, stoff, medisiner som kan redusere dømmekraften, eller av andre medisinske årsaker ikke er i stand til å betjene utstyret.

Husk på riktig arbeidsmetode og unngå å forlate førersetet hvis det ikke er nødvendig.

VIKTIG

Rengjør registret for oljekjøleren regelmessig; se i bruksanvisningen for minilasteren for flere instruksjoner. Overoppheting av olje reduserer ytelsen og påvirker levetiden for hydraulikkomponentene både på maskin og redskap.

6.2 Bruk av gressklipperen

Får å starte gressklipperen, sett spaken for hydraulikkuttaket på minilasteren i låst stilling. Gressklipperen stoppes ved å slippe fri hendelen. Hvis hydraulikkslangene er koblet til feil ved bruk av vanlige hurtigkoblinger, vil ikke gressklipperen begynne å gå. Bytt om slangene ved behov.

VIKTIG

For å sikre best mulig ytelse, still inn flytesystemet som beskrevet på etterfølgende side. Ellers er det mulig at knivene ikke vil gå, eller klipperen vil ikke følge terrenget skikkelig.

- Juster motorturtallet på minilasteren slik at hydraulikkstrømmen er inne angitte verdier for gressklipperen. For liten oljestøm vil ikke rotere knivene raskt nok til å gi et godt klipperesultat. Og for høy innstilling vil føre til unormal vibrasjon og støy, og gressklipperen kan bli skadet. Normalt skal kun innstillingen med 1 pumpe benyttes (på passende minimaskiner).
- Juster kjørehastigheten i henhold til klippehøyde, gresstype og andre forhold for å sikre et rent snitt. Følg med på mating og turtall for klipperen ved å høre på endringer i lyden.
- Unngå å klippe vått gress. Vått eller tett gress kan bygge seg opp under klippehuset og gradvis redusere klipperens ytelse.
- Hold knivene i god stand, og hold klipperen ren. Skarpe kniver vil øke effektiviteten og forbedre klippekvaliteten.
- Unngå å klippe for mye om gangen. Generelt bør ikke mer enn en tredjedel av gressets lengde klippes om gangen. Lang gress kan kreve klipping i flere omganger med gradvis lavere stubbhøyde.
- Det anbefales ikke å klippe bakover da hjulene på minilasteren vil trykke ned gresset rett før klipping når maskinen rygger.



Klipperen kan sprute ut steiner, jord og andre materialer ved høy hastighet, også ved oppmaling eller oppsamling. Hold trygg avstand til andre personer og stopp klipperen hvis du ser steiner eller andre gjenstander på bakken. Ikke pek sideutkastet (hvis montert) mot personer, dyr, bygninger, kjøretøyer eller skjøre gjenstander.



Se alltid i den retningen gressklipperen beveger seg. Pass alltid på at personer, spesielt barn, er i trygg avstand ved rygging, for å hindre ryggeulykker.



Betjening av en kraftig gressklipper krever førerens fulle oppmerksomhet. Ikke hold på med noe som distraherer mens du klipper, slik som bruk av mobiltelefon.

VIKTIG

Stopp gressklipperen øyeblikkelig hvis den lager unormal lyd, vibrasjon eller hvis knivene blokkeres. Finn årsaken før du fortsetter arbeidet.

Klipp skråninger rett opp og ned, ikke på tvers. Unngå å starte og stoppe i hellinger. Utvis ekstrem forsiktighet hvis du endrer retning i hellinger.

Hvis dekkene mister grepet, stopp klipperen og kjør sakte rett ned hellingen. Ikke klipp når kanter, grøfter eller hauger. Minilasteren kan velte hvis et hjul kommer utenfor en kant, i en grøft eller hvis en kant raser.

6.3 OptiFloat®

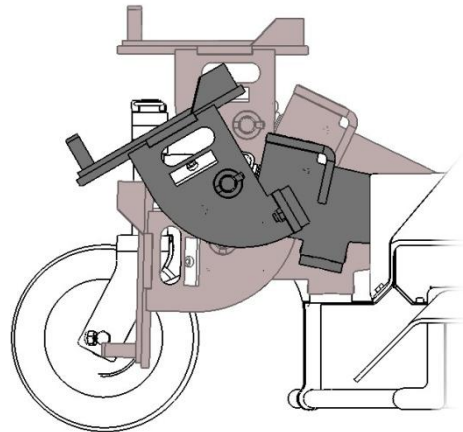
Redskapet er utstyrt med et mekanisk hengesystem, som gjør det mulig å betjene effektivt i ujevnt terreng. Hengeing er en kobling som gjør at redskapet kan følge terrenget på bakkeoverflaten, uten at frontlasteren beveges. OptiFloat® gjør at rapene også kan vippe sideveis og eliminerer behovet for hengestilling på lasteren.

Henge justeres ved hjelp av kontrollene på lasteren fra førersetet, nå det er klart for bruk.

Slik setter du optifloat-koblingen i riktig utgangsposisjon:

- Posisjoner lasteren og hurtigkoplingplaten til omtrent midten av de ytterste posisjonene i den hengende koblingen.
- Midtposisjonen i figuren på siden angir riktig utgangsinnstilling.

Hengingen påvirkes i stor grad av denne innstillingen. Hvis hengingen er stilt inn for høyt, kan redskapet fort komme til å henge i løse luften. Når det er for lavt, blir minilasterens forhjul lett løftet fra bakken.



VIKTIG

Når du stiller inn kutterens hengekobling til rett posisjon for betjening, må du unngå å trykke redskapet hardt mot bakken med lasteren, for å unngå at den skades. Både løfte- og vippebevegelsene til lasteren skal utføres med forsiktighet.

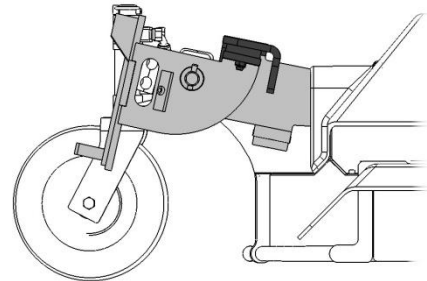
6.3.1 Sikkerhetsventil

For sikkerhets skyld er redskapet utstyrt med en ventil som hindrer at redskapet kan startes når det er løftet opp fra bakken. Ventilen stopper hydraulikkoljen til hydraulikkmotoren på redskapet når redskapet når det løftes eller hvis flytefunksjonen er stilt for lavt. På ujevn nmark kan ventilen koble inn for ofte, derfor er korrekt innstilling av flytefunksjonen viktig for at redskapet skal fungere korrekt.

VIKTIG

Hvis koblingen er i stillingen som vist på figuren, vil ikke knivene rotere på grunn av at sikkerhetsventilen løser ut. Lasterens frontplate må tiltes fram tilstrekkelig.

Flytefunksjonen må kontrolleres hvis motoren ikke roterer i det hele tatt eller kun roterer ujevnt når spaken for hydraulikkuttaket står låst i stilling PÅ.

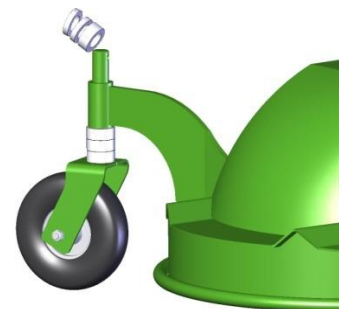


Kontroller funksjonen for sikkerhetsventilen regelmessig. Tilt HK-platen opp (retning for å fylle skuffen) for å koble inn ventilen; hydraulikkmotoren skal stoppe med en gang HK-platen er tiltet helt opp. Bruk aldri redskapet hvis det er noe feil med sikkerhetsventilen, kontakt service ved behov.

6.4 Justering av stubbhøyden

Stubbhøyden kan justeres ved hjelp av plasthylser på de vertikale akslene for støttehjulene. ressklipperen må ikke kobles fra minilasteren for å foreta justering av høyden. For å justere høyden:

1. Løft redskapen litt opp fra bakken med frontlasteren og stopp motoren.
2. Ta ut splinten fra støttehjulets vertikale aksel. Trekk hjulet av holderen.
3. Henget noen plasthylser fra oversiden av braketten til undersiden, eller motsatt, avhengig av om du vil løfte eller senke kutteren.
4. Stikk inn akselen gjennom braketten og monter splinten igjen.
5. Gjenta trinn 2–4 for hvert hjul. Sikre at alle hjulene justeres til samme høyde.



VIKTIG

Det er to forskjellige tykkelser på plasthylsene (10 & 20 mm) for mer nøyaktig justering av arbeidshøyden. Juster alle hjulene til samme høyde.

6.5 Håndtering av gressavfallet

Gressklipper 1500 med oppsamler kan stilles på andre funksjoner hvis det ikke er nødvendig å samle opp klippematerialet, eller hvis plenen er for høy og tett for å få et godt oppsamlerresultat.

Oppsamling krever mest effekt fra minilasteren, og i noen tilfeller vil andre innstillinger passe best for din bruk. Alternativene er ofte praktiske, spesielt på store områder da det gjør det mulig med større klippehastighet og mulig å klippe litt lenger gress.

Arbeidsfunksjo n	Hvordan bruke
Oppsamling	Standardinnstilling
Oppmaling*	Oppsamler skrudd av
Sideutkast	Sideutkast må monteres og hydraulikkslangene til oppsamlerviften må kobles fra og plugges.



Hvis det er behov for å bruke sideutkast, må det monteres en sideutkastkanal, og oppsamlermunnstykke, vifte og rør må demonteres fra klipperen, og hydraulikkslangene til oppsamlerviften må demonteres og plugges.

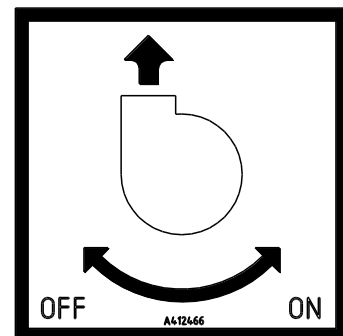


Fullstendig demontering av oppsamler og tilhørende komponenter må utføres av kvalifisert personell. Hvis klipperen må ombygges til en vanlig klipper uten oppsamler, kontakt din Avant-forhandler.

Oppsamling (standard konfigurasjon):

Oppsamlingsfunksjonen er innkoblet når oppsamleren er montert og spaken for oppsamlerviften er satt i PÅ-posisjon (ON) som vist på figuren.

Se også kapittelet om oppsamlerenheten for mer informasjon.



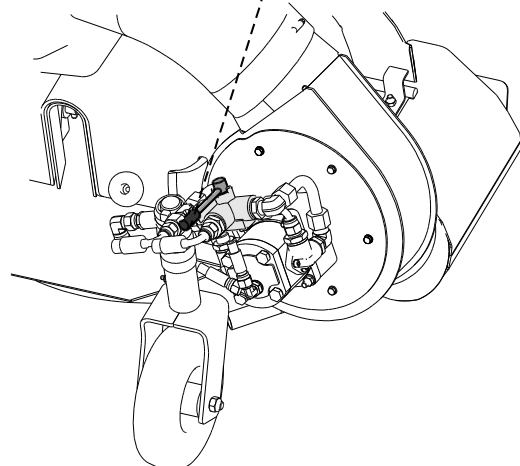
Oppmaling (oppamler frakoblet)

Oppmaling gjør at klippeavfallet kan legges på bakken når plenen klippes ofte nok. Oppmalingen fungerer best i tørt gress og når det ikke klippes for mye om gangen.

Hurtiginnkoblingen av oppmalingfunksjon er praktisk ved tilfeldig bruk, når oppsamleren ikke er nødvendig.

For å sette klipperen i oppmalingfunksjone, dreier hendelen helt til stilling AV (OFF).

Men, for å koble Gressklipper 1500 med oppsamler i full oppsamlingsfunksjon bør det installeres et komplett oppmalingssaggregat. Mulching kit A34530 er ekstrautstyr



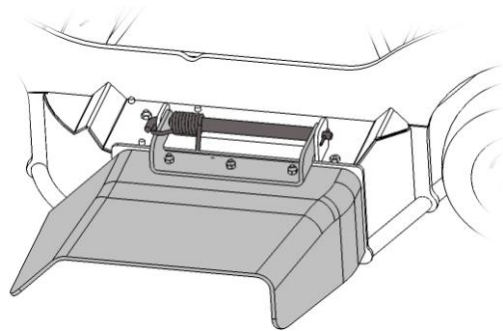
VIKTIG

La hendelen på ventilen stå i helt lukket eller helt åpen stilling. Oppsamlerviftens turtall kan ikke justeres med stengeventilen. Hvis ventilen ikke står i helt åpen eller lukket stilling, vil hydraulikkoljen gå varm.

Sideutkast (kan monteres):

Ved behov kan klipperen utstyres med sideutkast. Sideutkast krever mindre effekt enn oppmaling, så det er ofte praktisk på større områder, og det gjør det mulig å klippe litt lenger gress og med større kjørehastighet.

For å benytte sideutkast må sideutkastet som er vist på figuren ved siden av benyttes.



Ikke bruk gressklipperen hvis hverken sideutkast eller oppmalingssett er montert. Påse at alle festebolter er skikkelig tilskrudd. Påse at gressklipperen er støttet opp skikkelig før montering, følg sikker stopprosedyre.

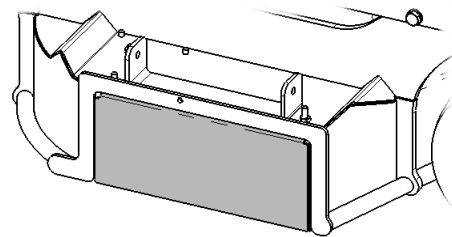


For å benytte Gressklipper 1500 med oppsamler med sideutkast er det nødvendig å montere sideutkastet og demontere oppsamlerviften. Slangene for viften må blokkeres. Sideutkastet må kun monteres av personer med erfaring i å montere hydraulikk.

Oppmaling (alternativt ekstrautstyr):

Ved behov kan klipperen utstyres med Mulching kit A34530 slik at klippeavfallet kan legges igjen under klipperen.

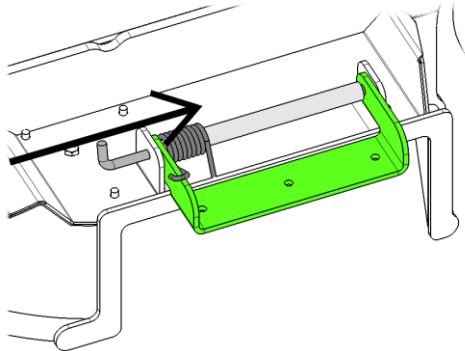
I dette tilfelle må deler for oppsamler demonteres fra klipperen. Oppmalingsaggregatet blokkerer sideutkastet på klipperen.



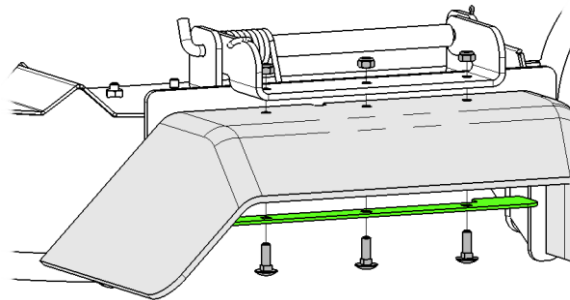
6.6 Montering av sideutkast

Monter brakett, bolt og fjær først for å montere sideutkastkanalen:

1



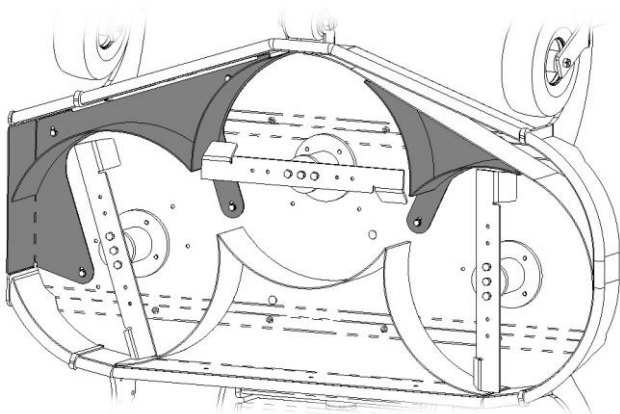
2



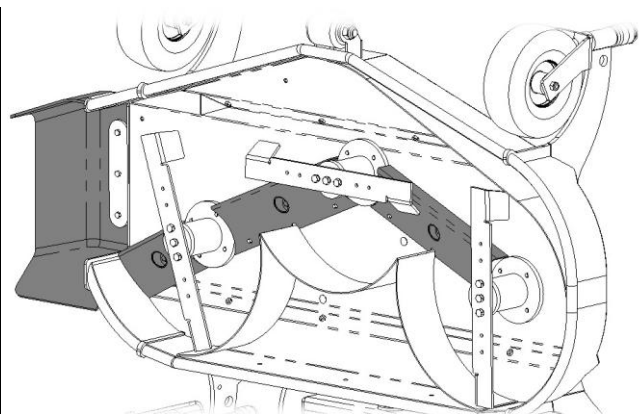
Pass på at sideutkastet er i stand og skikkelig festet. Sideutkastet må kun demonteres hvis oppmalingsenheten monteres.

6.7 Oppmalingssett A34530

Oppmalingssett A34530 inkluderer komponenter som monteres på klippeaggregatet, som leder gresset rundt knivene og blokkerer sideutkastet (figur til venstre). Samtidig fjernes føringene til sideutkastet fra undersiden av klipperhuset (figur til høyre).



Oppmalingssett



Sideutkast

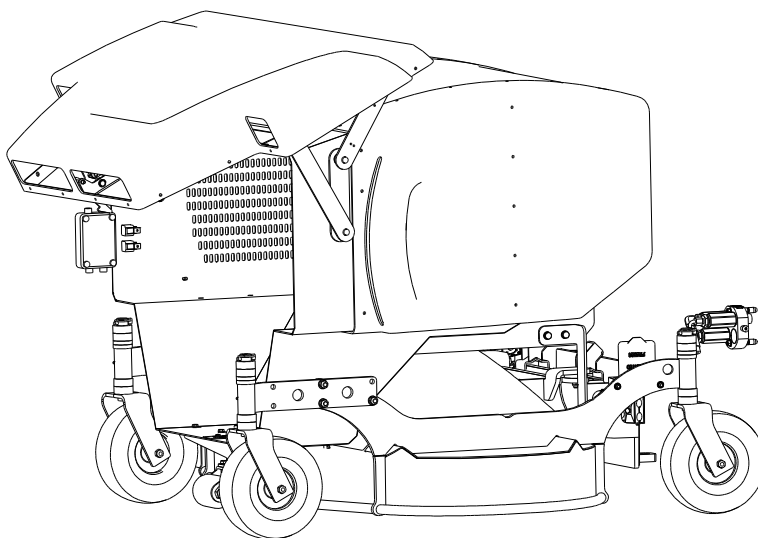
6.8 Tømming av oppsamlerboksen

Følg med på fyllingen av oppsamlingsboksen når du bruker gressklipperen, og når den begynner å bli full må klipperen stoppes for å hindre at oppsamlerviften blokkeres. Kjør til tømmeplassen og lukk opp tømmeluken.

Oppsamlerboksen tømmes gjennom luken på framsiden av boksen.

Lukk opp tømmeluken ved hjelp av bryteren på ledningsopplegget eller bryterenheten for redskapskontroll.

Hold inne bryteren til luken er åpen, luken beveger seg sakte når den nærmer seg lukket stilling.



Ved tømming av boksen, løft klipperen og tilt den forsiktig forover. Under klippingen pakkes gresset ofte kompakt i beholderen, og boksen er enkel å tømme under tørre forhold. Hvis gressavfall blir hengende fast i gressklipperen, senk klippeaggregatet, stopp motoren på maskinen og fjern avfall som sitter fast i oppsamleren. Ikke kjør lasteren med døren åpen eller rist gressklipperen hurtig.



Ikke strekk deg inn i en oppsamlerboks på en løftet klipper. Klipperen kan bevege seg plutselig på grunn av flytemekanismen. Senk klipperen ned på bakken og følg trygg stopprosedyre.

VIKTIG

Tøm oppsamlerboksen så fort som mulig etter bruk for å holde gressklipperen ren.

6.9 Fjerning av blokkering

Det er unormalt at klippehuset pakker seg under normal bruk. Men ved klipping av vått gress eller ved høy hastighet kan sideutkastet tette seg. Ved blokkering må du også kontrollere klipperhuset og rengjøre det ved behov.



Stopp alltid minimaskinen i henhold til trygg stopprosedyre før du går nær gressklipperen. Stikk aldri noe inn i klippehuset hvis knivene kan begynne å rotere eller hvis klipperen kan bevege seg.

7. Vedlikehold og service

Redskapet er konstruert for å være så vedlikeholdsfritt som mulig. Kontinuerlig vedlikehold inkluderer regelmessig rengjøring og smøring og kontroll av redskapetets tilstand. På grunn av klemfaren som forårsakes av at maskindeler senkes ned, må alt vedlikehold utføres når de bevegelige delene er senket helt ned og redskapet ligger flatt på bakken.



FARE: Klemfare - Gå aldri under et løftet redskap. Pass på at redskapet står stødig ved alt vedlikeholdsarbeid. Ikke gå under et løftet redskap. Lasterarmen kan synke ned uventet under vedlikeholdsarbeid og føre til alvorlige personskader ved klemming eller slag selv når motoren ikke går. Alt vedlikehold og service må utføres når redskapet er senket ned i en trygg stilling.

7.1 Inspisering av hydraulikkkomponenter

Sjekk tilstanden til hydraulikkslangene og -komponentene mens motoren er slått av og trykket har blitt avlastet. Ikke bruk utstyret hvis du har oppdaget en lekkasje i hydraulikksystemet til redskapet eller lasteren. Hydraulikkvæske som lekker ut kan trenge gjennom huden å forårsake alvorlige personskader. Oppsøk medisinsk hjelp umiddelbart hvis hydraulikkolje trenger gjennom huden. Enhver del av kroppen som har kommet i kontakt med hydraulikkolje må vaskes nøye med vann og såpe. Hydraulikkolje skader også miljøet, og enhver lekkasje ut i miljøet må forhindres. Reparer alle oppdagede lekkasjer umiddelbart ... en liten lekkasje kan raskt utvikle seg til en stor lekkasje. Redskapet skal kun brukes med hydraulikkoljetyper som er akseptert for bruk i Avant-lastere.



FARE: Fare for at høytrykksvæske spruter ut og trenger gjennom huden – avlaste trykket før vedlikehold. Aldri håndtere hydraulikkkomponenter mens hydraulikksystemet er under trykk, da en kobling kan bryte eller løsne og dermed slippe ut olje og medføre alvorlige personskader. Ikke bruk utstyret hvis du har oppdaget en svikt i hydraulikksystemet.



Inspiser slangene for å se etter sprekker eller slitasje. Hvis det oppdages tegn på lekkasjer, må komponenten sjekkes ved å holde opp en pappbit i området der det mistenkes at det lekker. Ikke sjekk etter lekkasjer med hendende. Hold et øye med slitasjen på slangene og slutt å bruke dem hvis det ytre laget på noen av slangene har blitt slitt av. Sjekk slangebanene. Juster slangeklemmene for å unngå slitasje på slangene. Slangene har begrenset brukstid. Avhengig av bruksforholdene må alle slanger inspiseres nøye etter maksimalt 3–5 års bruk og, hvis nødvendig, byttes ut med nye slanger.

Å finne alle feil innebærer at hydraulikkslangen eller -komponenten må byttes, og at utstyret ikke må brukes frem til det er reparert. Reservedeler er tilgjengelige fra nærmeste Avant-forhandler eller godkjente servicepunkt. Reparasjonsarbeid skal etterlates til profesjonelle serviceteknikere, med mindre du har tilstrekkelig kunnskap og erfaring om hydraulikkenheter og hvordan de repareres på en sikker måte.

7.2 Rengjøring og smørig av gressklipperen

Gress som tørker kan bygge seg opp så det reduserer ytelsen for gressklipperen og bør fjernes etter hver bruk. Klippehuset bør kun renses manuelt for å unngå at lagrene skades. Stopp minimaskinen og koble fra hydraulikkoblingene, fjern så gresset med en pinne eller en kost. Ved bruk av høytrykksvasker, vær forsiktig så du ikke spruter på lagrene og hydraulikkomponenter.

VIKTIG

Gressklipperen kan kun vaskes med høytrykksvasker hvis det benyttes lavt trykk og spyling på lager og hydraulikkomponenter unngås. Lagrene kan bli skadet ved spyling med høyt trykk.

På Gressklipper 1500 med oppsamler ter det smørenipler kun på de vertikale brakettene for støttejulene. Smør litt fett i disse 1–3 ganger i året. Rengjør enden av smøreniplene før smøring, og smør kun med litt fett om gangen. Alle smørenipler er standard R1/8" smørenipler. Skift ut skadde smørenipler. Lagrene for knivene er vedlikeholdsfrie og kan ikke smøres. Flytemekanismen trenger normalt ikke smøring, men hvis det er nødvendig kan det smøres med olje i leddene.

7.3 Lagring

Koble fra og lagre redskapet på jevn bakke, men unngå å la redskapet forbli liggende rett på eller mot bakken. Plasser det på treklosser eller en palle, for eksempel. Den beste måten å oppbevare redskapet på, er på steder der det er beskyttet mot direkte sollys, regn og ekstreme temperaturer. Sørg for at redskapet er sikret mot alle bevegelser under lagring, og klatre aldri på redskapet.

Før vinterlagring må klippeaggregatet og alle komponenter rengjøres nøye, og fjerne alle materialrester etter klippingen. Reparer lakkskader etter behov og smør med fett i smørepunktene for å hindre rustskader.

7.4 Oppsamlerenhet

VIKTIG

Rengjøring av oppsamlermunnstykke og oppsamlevifte er viktig for å sikre smidig funksjon. Hvis munnstykket er skittent, begynner gresset å henge seg fast og kan eventuelt blokkere viften. En skitten vifterotor vil også komme i ubalanse. En rotor som ikke er i balanse kan skade viftens hydraulikkmotor, så rengjør rotoren nøye og regelmessig.



Koble fra hydraulikkslangene før du demonterer oppsamlerør eller strekker deg inn til oppsamleviften.

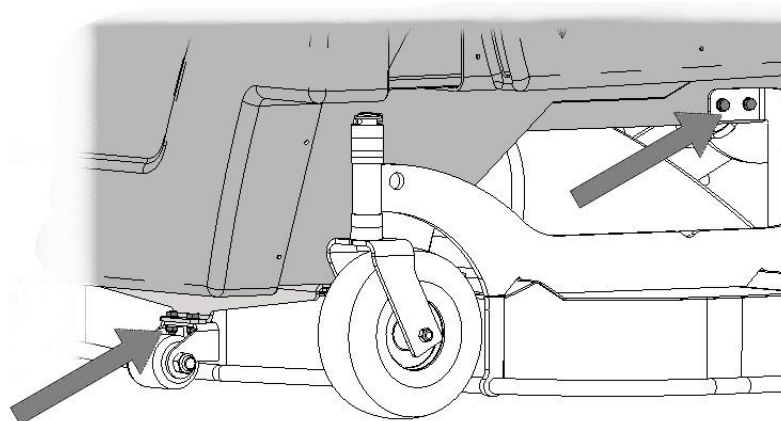
- Oppsamlermunnstykket er pendlende og holdes av en fjær, det kan tiltes opp for rask rengjøring.
- For å rengjøre vifterotoren, demonter først oppsamlerørene og rengjør viftebladene, en etter en, mens rotoren dreies manuelt.
- Kontroller oppsamlerørene og hold dem også rene. Rør med skader vil redusere oppsamlerytelsen vesentlig.
- Hvis rotoren fortsatt er i ubalanse etter rengjøring, kan den være skadet. En skadet rotor må repareres eller skiftes for å hindre skader på hydraulikkmotoren. I dette tilfellet, kontakt AVANT-forhandleren.

7.4.1 Demontering av oppsamlerboksen

Oppsamlerboksen må demonteres for kontroll og stramming av drivreimen.

For å demontere oppsamlerboksen:

1. Koble det øvre røret fra viften løs fra boksen.
2. Ta løs den elektriske kabelen fra holderne, men la den være koblet til åpningsmekanismen.
3. Demonter de 6 festeskruene for boksen
 - to foran på boksen, nær nesehjulene
 - to på hver side av uset, under bakre sideseksjoner på huset
4. Løft oppsamlerboksen forsiktig bort



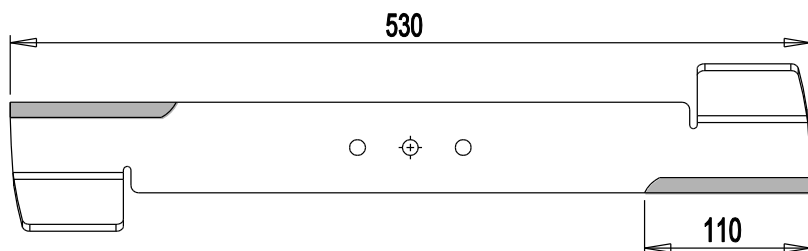
7.5 Sliping og skifting av klippekniiver

Knivene slites ved normal bruk så tilstanden på knivene må kontrolleres etter noen få gangers bruk. Hvis klippehuset er rent, tyder følgende punkter på slitte eller ødelagte kniver:

- Dårligere kuttekkvalitet, med ujevn klipping, revet gress eller gulaktig gress etter klipping.
- Redusert ytelse / økt effektbehov
- Økt vibrasjon eller støy

Jevnt slitte kniver kan slipes, men hvis det er dype hakk, sprekker eller merker etter sammenstøt med steiner, må knivene erstattes med nye. For å sikre balansen må alle knivene slipes på samme måte.

Ikke slip knivene for skarpe, da kniver med skarp egg slites svært raskt. Husk at temperaturen på knivene må holdes så konstant som mulig under sliping, for mye oppvarming under sliping vil svekke styrken og slitestyrken i stålet. Kontroller balansen på knivene etter sliping. Bruk kun kniver som er identiske med originalknivene; bruk kun originle reservedeler. Se lengden på området på knivene som kan slipes på figuren under.



A34825

VIKTIG

Hvis knivene har store hakk eller sprekker, eller er svært eller ujevnt slitt, må alle knivene skiftes. Alle knivene må slipes eller skiftes samtidig.

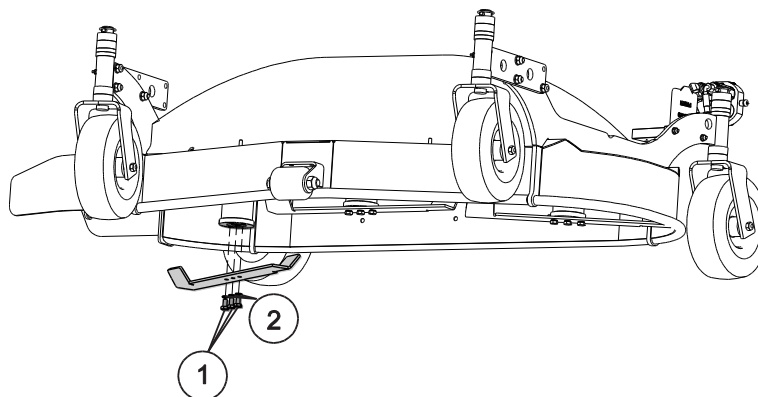


Bruk alltid kraftige arbeidshansker når du arbeider med slagjern. Pass på at gressklipperen er skikkelig støttet opp ved kontroll og skifting av knivene.

7.5.1 Fastening of the blades

Knivene er festet med tre vanlige bolter. Kilereimene gir tilstrekkelig fleksibilitet for å beskytte knivene og andre komponenter ved sammenstøt med fjell eller andre tunge gjenstander.

1. Tre festebolter
2. Ved montering av knivene på maskinen må det monteres en låseskive under hver bolt.



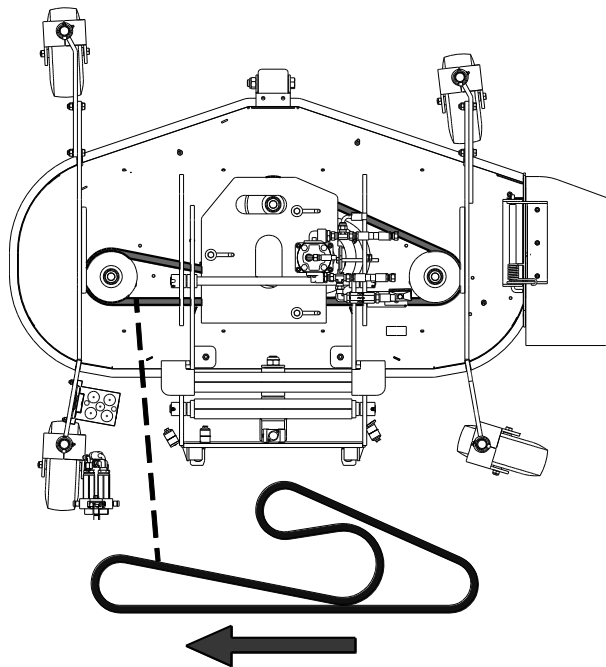
Påse at alle bolter er skikkelig tilskrudd.

7.6 Kontroll og stramming av reimen

Strammhet og tilstand på drivreimen må kontrolleres minst en gang i året ved starten av hver sesong, og avhengig av bruk, noen få ganger i løpet av sesongen. En reim som ikke er passe stram trenger ikke være synlig for brukeren, men brå glipp eller brudd kan føre til farlige situasjoner eller skader på gressklipperen eller knivene. At reimen slurer kan registreres med redusert klippeeffekt, ulyd og varmgang fra saluringen, eller ved at det lukter brent.

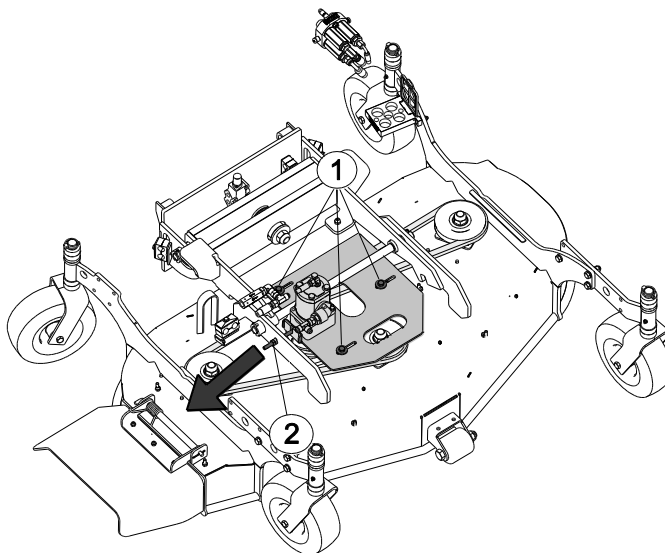
For å kontrollere reimen, demonter dekslet på toppen av gressklipperen.

- Trykk reimen horisontalt på den lengste avstanden mellom reimskivene med en kraft på omtrent 50-80 N. Det tilsvarer vekten av omtrent 5-8 kg.
- Reimen skal bevege seg ca. 30-40 mm ved horisontal trykking. Kontroller at reimen er passer stram og ikke for stram.
- Kontroller reimen visuelt; hvis en reim er tydelig slitt eller det har løsnet biter av den, må reimen skiftes.



Reimen kan strammes ved behov, ved å forskyve hydraulikkmotoren.

1. Løsne de tre skruene som fester hydraulikkmotoren.
2. Etter det kan hydraulikkmotoren beveges med strammeskruen til reimstrammingen er korrekt.
3. Trekk til skruene som ble løsnet, og kontroller reimstrammingen en gang til, da tiltrekkingen av festeboltene for hydraulikkmotoren kan påvirke strammingen.



8. Garantibetingelser

Avant Tecno Oy gir en garanti på ett år (12 måneder) for utstyret de produserer fra innkjøpsdato.

Garantien dekker reparasjonskostnader på følgende måte:

- Arbeidsutgiftene dekkes, hvis arbeidet ikke utføres på fabrikken.
- Fabrikken erstatter defekte komponenter og forbruksvarer.

Fabrikken kan refundere prisen på komponenter kjøpt av kunden i spesielle tilfeller som er avtalt på forhånd.

Garantien dekker ikke:

- Normalt vedlikehold og deler og forbruksmateriell som er nødvendig for vedlikeholdet.
- Skader forårsaket av unormale driftsforhold eller unormal bruk, uaktsomhet, strukturelle endringer som er gjort uten samtykke fra Avant Tecno Oy og bruk av uoriginale reservedeler eller manglende vedlikehold.
- Konsekvenser av en feil, slik som avbrudd i arbeidet eller andre mulige følgeskader.
- Reise- og/eller fraktkostnader i forbindelse med reparasjonen.

EY-vaatimusten mukaisuusvakuutus
 EG-försäkran om överensstämmelse
 EU samsvarserklæring
 EF-overensstemmelseserklæring
 EC Declaration of Conformity
 EG-Konformitätserklärung
 Déclaration de conformité CE



Valmistaja / Tillverkare / Produsent / Producent / Manufacturer / Hersteller AVANT TECNO OY
 Fabricant:

Osoite / Adress / Adresse / Address / Adresse:

Ylötie 1
 33470 YLÖJÄRVI, FINLAND

Vakuutamme täten, että alla mainitut tuotteet täyttävät konedirektiivin turvallisuus- ja terveysvaatimukset (direktiivi 2006/42/EY muutoksineen). Seuraavia yhdenmukaistettuja standardeja on sovellettu /

Vi försäkrar härmed att nedan beskrivna produkter överensstämmer med hälso- och säkerhetskrav i EG-maskindirektiv (EG-direktiv 2006/42/EG som ändrat). Följande harmoniserade standarder har tillämpats /

Vi erklærer herved at produktet som er oppgitt under er i samsvar med forskriftene i Maskindirektivet (direktiv 2006/42/EC med endringer). Følgende harmoniserte standarder har blitt anvendt /

Vi erklærer herved, at nedenstående produkter er i overensstemmelse med bestemmelserne i maskindirektivet (direktiv 2006/42/EF indeholdende ændringer). Følgende harmoniserede standarder er anvendt /

We hereby declare that the products listed below are in conformity with the provisions of the Machinery Directive (directive 2006/42/EC as amended). The following harmonized standards have been applied /

Wir erklären hiermit, dass die nachstehend aufgeführte Maschine konform ist mit den Bestimmungen der EG-Maschinenrichtlinie (EG-Richtlinie 2006/42/EG mit Änderungen). Die folgende harmonisierte Normen wurden angewandt:

Nous déclarons par la présente que les produits mentionnés ci-dessous sont conformes aux exigences en matière de sécurité et de santé de la directive relative aux machines (directive 2006/42/CE, avec ses modifications) Les normes harmonisées suivantes ont été appliquées

SFS-EN ISO 12100, SFS-EN ISO 4413

Mallit / Modeller / Modeller / Modeller / Models / Modellen:

Avant	
Hydraulitoiminen ruohonleikkuri; Avant-kuormaajan työlaite	
Hydraulisk gräsklippare; arbetsredskap för Avant lastare	
Hydraulisk lenklipper; redskap for Avant minilastere	
Hydraulisk græsklipper redskab til Avant Minilæssere	A34495
Hydraulic lawn mower; attachment for Avant loaders	1200 mm
Hydraulische Rasenmäher; Anbaugerät für Avant Radlader	
Tondeuse à commande hydraulique destinée à être utilisée avec les chargeuses	
Avant	



4.5.2015 Ylöjärvi, Finland

Risto Käkelä,
 Toimitusjohtaja / Verkställande direktör / Administrerende direktør /
 Managing Director / Geschäftsführer / Directeur général



AVANT[®]